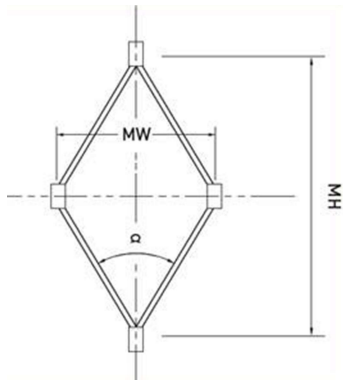


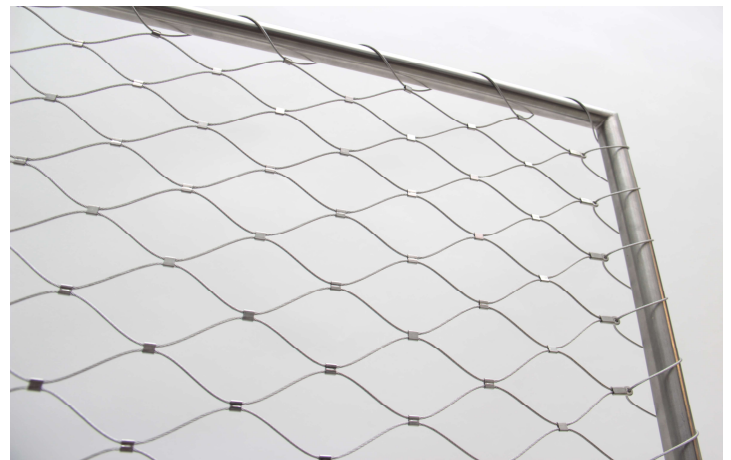


BASISINFORMATIONEN	BASIC INFORMATION	INFORMATION DE BASE	
ARTIKELBEZEICHNUNG	PRODUCT NAME	DÉSIGNATION	CXL MICRO
MINIMALE MASCHENWEITE	MINIMAL MESH WIDTH	DIMENSION MINIMAL DE MAILLE	18MM
MAXIMALE MASCHENWEITE	MAXIMAL MESH WIDTH	DIMENSION MAXIMAL DE MAILLE	200MM
MAXIMALE NETZFELDLÄNGE	MAXIMAL MESH LENGHT	LONGUEUR MAXIMALE DU FILET	50M ^A
SEIL-Ø	ROPE-Ø	CABLE-Ø	1,5MM
SEILKONSTR. ≥MW25MM	ROPE-CONSTR. ≥MW25MM	CONSTR.DU CÂBLE ≥MW25MM	7x7
MINDESTBRUCHKRAFT SEIL 7x7	MIN. BREAKING LOAD ROPE 7X7	CHARGE DE RUPTURE DU CÂBLE 7X7	1,86KN
FESTIGKEIT SEIL 7x7	TENSILE STRENGTH ROPE 7X7	RÉSISTANCE DU CÂBLE 7X7	1770N/MM ²
SEILKONSTR. <MW25MM	ROPE-CONSTR. <MW25MM	CONSTR.DU CÂBLE <MW25MM	7x19
MINDESTBRUCHKRAFT SEIL 7x19	MIN. BREAKING LOAD ROPE 7X19	CHARGE DE RUPTURE DU CÂBLE 7X19	1,44KN
FESTIGKEIT SEIL 7x19	TENSILE STRENGTH ROPE 7X19	RÉSISTANCE DU CÂBLE 7X19	1770N/MM ²
RANDAUSBILDUNG <MW25MM	BOARDER CONNECTION <MW25MM	BORDS DE FILET <MW25MM	X-TEND ÖSE X-TEND EYELET X-TEND CÉILLET
SEIL-WERKSTOFF	WIRE ROPE MATERIAL	MATIÈRE DU CÂBLE	1.4401/AISI316
KLEMMEN-WERKSTOFF	FERRULE MATERIAL	MATIÈRE DU MANCHON	1.4571/AISI316Ti
MÖGLICHE FÄRBUNG KLEMMEN	POSSIBLE FERRULE COLOURS	COULEURS DE MANCHON	BLANK BLANK SURFACE NUE / SCHWARZ BLACK NOIRE ^B
MÖGLICHE FÄRBUNG SEIL	POSSIBLE ROPE COLOURS	COULEURS DE CÂBLE	NATUR / SURFACE NUE FARBIG / DIFFRENT COLOURS / COULEURS DIFFÉRENTES
EUROP. TECHN. BEWERTUNG	EUROPEAN TECHN. ASSESSMENT	ÉVALUATION TECHNIQUE EUROPÉENNE	BEANTRAGT REQUESTED DEMANDÉE
VERTIKALE ABSTURZSICHERUNG	VERTICAL FALL PROTECTION	VERTICAL PRÉVENTION DES CHUTES	25-80MM
BRANDSCHUTZKASSE	FIRE RESISTANCE CLASS	CLASSE DE LA RÉSISTANCE AU FEU	A1
KORROSIONSWIDERSTANDSKL.	CORROSION RESISTANCE CLASS	CLASSE DE RÉSISTANCE À LA CORROSION	II
UMMANTELTES MONTAGESEIL	COATED INSTALLATION CABLE	CÂBLE D'INSTALLATION COUVERT	NICHT MÖGLICH / NOT POSSIBLE / PAS POSSIBLE

MASCHENABMESSUNG / MESH DIAMOND DIMENSION / DIMENSION DE MAILLE



MW		MH [MM]	KG/M ²
18	7x19	33	2,05
20	7x19	36	1,79
22	7x19	39	1,57
25	7x7	45	1,33
30 ^C	7x7	53	1,02
35 ^C	7x7	62	0,83
40	7x7	71	0,70
50	7x7	88	0,52
60	7x7	104	0,40
70	7x7	122	0,34
80	7x7	140	0,30
100	7x7	174	0,24
120	7x7	208	0,20
140	7x7	242	0,17
160	7x7	277	0,14
180	7x7	312	0,12
200	7x7	346	0,11

 $\alpha=60^\circ$


TOLERANZ | TOLERANCE | TOLÉRANCE

gem. DIN ISO 2768-1, Toleranzklasse "v"
according to DIN ISO 2768-1, tolerance class "v"
selon DIN ISO 2768-1, classe de tolérance "v"

KLEMMENGRÖSSE | FERRULE SIZE | DIMENSIONS DU MANCHON

TYP	L [MM]	B [MM]	H [MM]	SIZE [MM ²]
CXL MICRO 1,5	5,4	6,6	2,1	35,64

VERPRESST | PRESSED | PRESSÉ

^A MAX. LÄNGE AB WERK - SONDERLÄNGEN AUF ANFRAGE | MAX. LENGHT EX WORKS - SPECIAL LENGTHS ON REQUEST | LONGUEUR MAXIMALE D'USINE - D'AUTRES LONGUEURS SUR DEMANDE

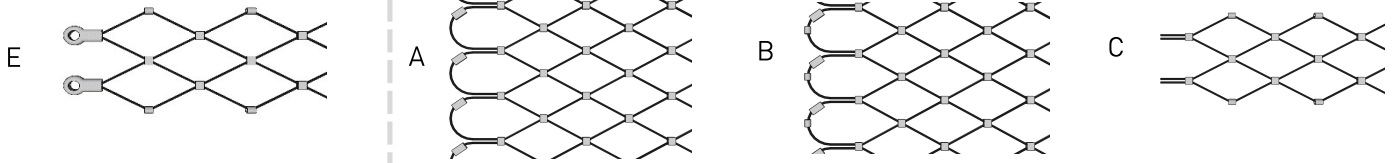
^B ELEKTROCHEMISCHES POLYSPEKTRALVERFAHREN | ELECTROCHEMICAL POLYSPECTRAL TREATMENT | TRAITEMENT POLYSPECTRAL ÉLECTROCHIMIQUEMENT

^C MINIMAL GRÖßERE RANDMASCHE BEI VERTIKALER RANDAUSBILDUNG A/B
 MINIMAL BIGGER MESH DIAMONDS AT VERTICAL BORDER CONNECTION OPTIONS A/B
 DIAMANTS DE MAILLE MINIMAUX PLUS GRANDS AUX BORDS VERTICALS DE FILET A/B

KONFEKTIONSDetails | CONFECTION DETAILS | DÉTAILS DE CONFECTION

STANDARD , VERTIKAL

RANDAUSBILDUNGSOPTIONEN | BORDER CONNECTION OPTIONS | BORDS DE FILET | VERTIKAL/VERTICAL



MW18,20,22 und 25mm ausschließlich mit X-TEND-Öse lieferbar | MW18,20,22 and 25mm only available with X-TEND eyelet | MW18,20,22 et 25mm uniquement disponible avec X-TEND œillet

STANDARD, HORIZONTAL

RANDANBINDUNGSOPTIONEN | BORDER CONNECTION OPTIONS | BORDS DE FILET | HORIZONTAL/HORIZONTAL



- A** SCHLAUFE OHNE LEERHÜLSE | LOOP WITHOUT LOOSE FERRULE | BOUCLE SANS MANCHON VIDE
- B** SCHLAUFE MIT LEERHÜLSE | LOOP WITH LOOSE FERRULE | BOUCLE AVEC MANCHON VIDE
- C** OFFENE SEILENDEN | OPEN END | CORDES OUVERTES
- E** X-TEND ÖSE | X-TEND EYELET | X-TEND ŒILLET

KONFEKTIONSDetails | CONFECTION DETAILS | DÉTAILS DE CONFECTION

STANDARD

STANDARD

STANDARD

